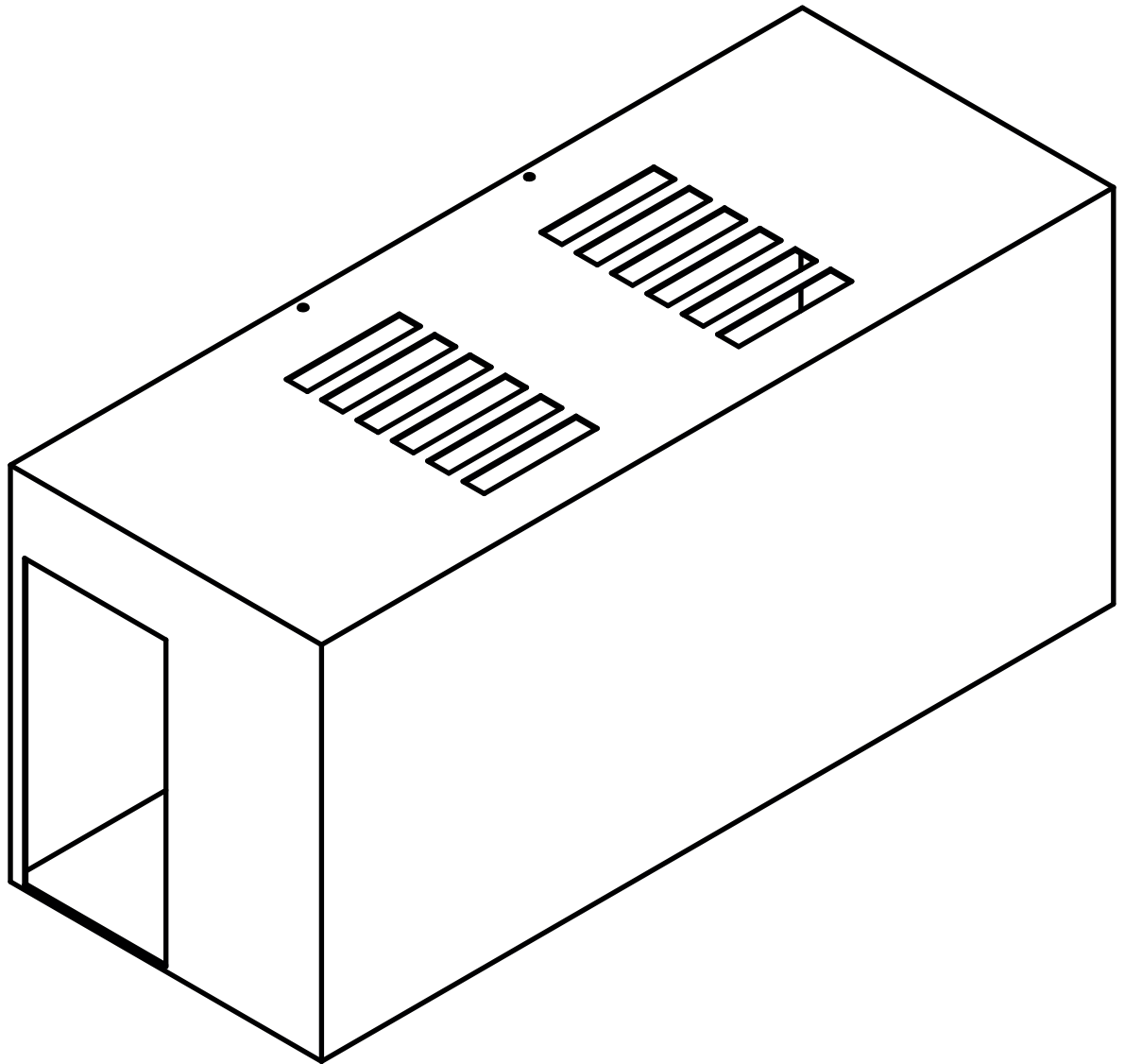
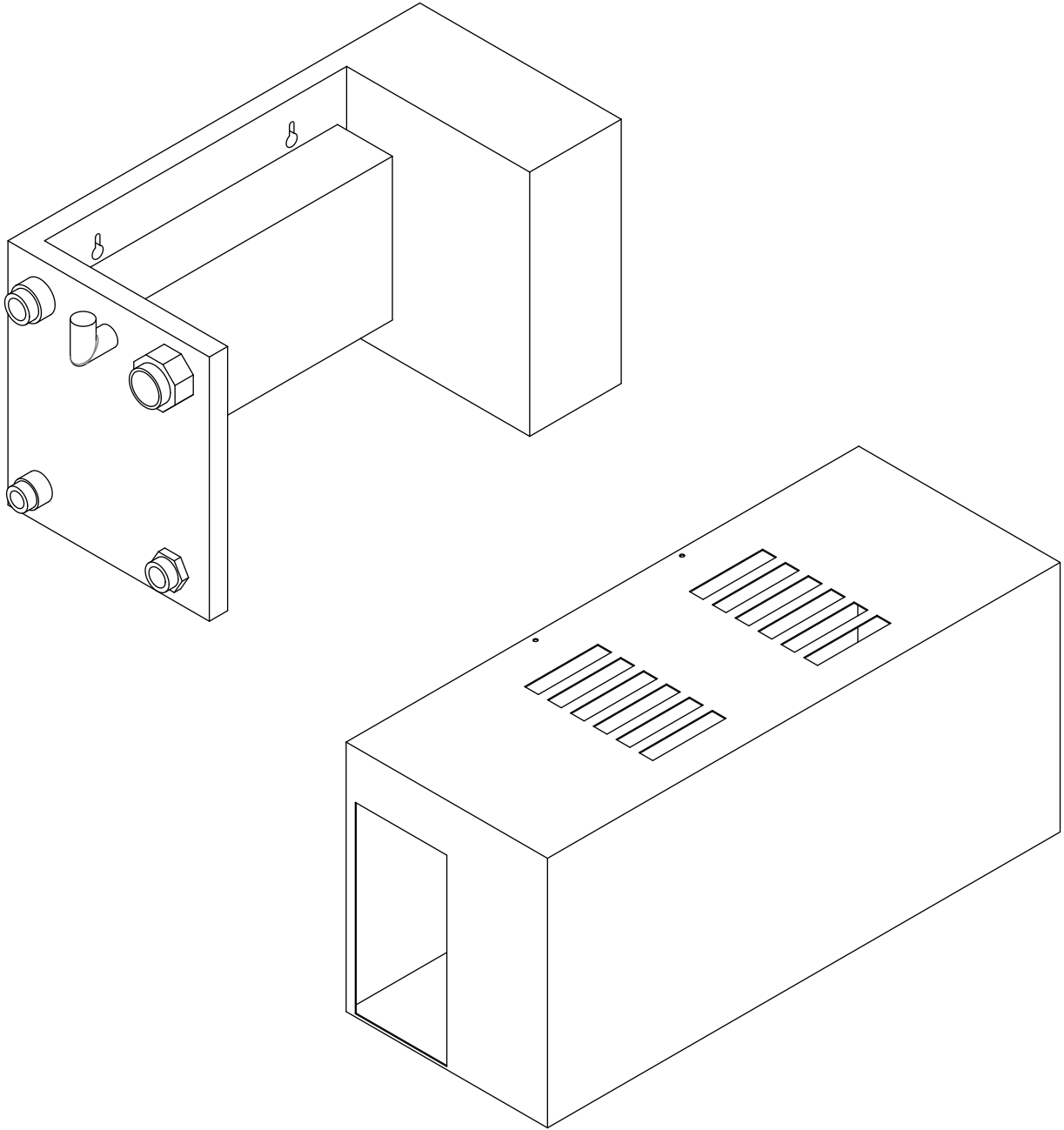


XSTEAM -  
GENERATORE DI VAPORE  
STEAM GENERATOR  
GÉNÉRATEUR DE VAPEUR



whatsapp: +39 366 222 91 84



## IT - REQUISITI PER L'INSTALLAZIONE DEL PRODOTTO

L'installazione deve essere eseguita da personale qualificato IEC.

L'installatore deve assicurarsi preventivamente che la parete di installazione sia pulita, portante e planare.

Una superficie non idonea potrebbe comportare l'instabilità del generatore nel tempo.

Prima di procedere con l'installazione del prodotto, l'installatore deve accertare la piena compatibilità con l'impianto del cliente.

L'installazione dei dispositivi elettrici ed idraulici dentro la sala da bagno deve essere conforme alle norme vigenti in materia relativamente al paese dove saranno installati.

ATTENZIONE: Il locale destinato ad essere STEAM ROOM deve essere ben coibentato ed isolato per consentire una temperatura minima interna di almeno 20°C. Ogni dispersione (pareti esterne, coibentazione insufficiente...) potrebbe ridurre le performance del generatore.

### SPECIFICHE GENERALI PER L'IMPIANTO IDRAULICO

La pressione dinamica dell'impianto idraulico non deve superare 2,5 bar; in caso di pressioni superiori è necessario installare un riduttore di portata a monte del punto di adduzione idrica.

In caso di acque molto "dure" (>400 ppm CaCO<sub>3</sub>), si consiglia di predisporre un addolcitore per prolungare l'efficienza della caldaia nel tempo.

### SPECIFICHE GENERALI PER L'IMPIANTO ELETTRICO

L'impianto elettrico di alimentazione deve essere conforme alla norma IEC 364-1, nonché alle disposizioni di legge locali.

Prima di collegare il prodotto, verificare che l'impianto sia in grado di sopportare la potenza dell'apparecchio. La ditta costruttrice declina ogni responsabilità per guasti cagionati dall'instabilità della rete elettrica a monte del prodotto. Per la connessione elettrica della scatola di potenza, utilizzare un cavo H07RN-F con sezione adeguata alla potenza assorbita dal prodotto.

Il cavo di messa a terra deve avere una lunghezza maggiore di almeno 3cm rispetto ai conduttori di fase e neutro e va collegato in modo fisso e permanente alla rete elettrica. La ditta produttrice declina ogni responsabilità per malfunzionamenti dovuti all'assenza o non idoneità dell'impianto di messa a terra.

L'apparecchiatura va collegata all'impianto equipotenziale del locale e debitamente fissato all'apposito morsetto presente nel prodotto.

La connessione alla rete elettrica prevede l'installazione di un interruttore differenziale dal 30 mA e di un interruttore magnetotermico con classe di sovratensione III con apertura dei contatti di almeno 3 mm con tensione e corrente adeguatamente dimensionata a seconda del prodotto che dovrà essere installato.

L'interruttore differenziale dovrà essere in posizione chiusa (ON) solo durante l'uso del prodotto per essere rimesso in posizione aperta (OFF) al termine di ogni utilizzo. Non deve essere accessibile agli utilizzatori del locale e comunque al di fuori delle zone 1,2,3 (IEC 364/8/7).

L'allacciamento elettrico deve avere un grado di protezione all'acqua IPX4 e deve essere fuori dalla zona 1.

## NORME GENERALI

Il prodotto è costruito in conformità con le direttive: Bassa tensione 2006/95/CE

La conformità a questa direttiva è garantita dal rispetto delle seguenti norme:

EN 60335-1

EN 60335-2-53



## **GB - REQUIREMENTS FOR INSTALLING THE PRODUCT**

The installation must be performed by qualified IEC personnel.

The installer must ensure in advance that the installation wall is clean, load-bearing and level.

An unsuitable surface could lead to instability of the generator over time.

Before proceeding with the installation of the product, the installer must ensure full compatibility with the customer's system.

The installation of electrical and plumbing devices inside the bathroom must comply with the applicable regulations relating to the country where they will be installed.

ATTENTION: The room intended to be STEAM ROOM must be well insulated and insulated to allow a minimum internal temperature of at least 20 ° C. Any dispersion (external walls, insufficient insulation ...) could reduce the performance of the steam generator.

### **GENERAL SPECIFICATIONS FOR THE HYDRAULIC SYSTEM**

The dynamic pressure of the hydraulic system must not exceed 2.5 bar; in case of higher pressures it is necessary to install a flow reducer upstream of the water supply point.

In the case of very "hard" water (> 400 ppm CaCO<sub>3</sub>), it is advisable to prepare a softener to extend the efficiency of the boiler over time.

### **GENERAL SPECIFICATIONS FOR THE ELECTRICAL SYSTEM**

The electrical power supply system must comply with the IEC 364-1 standard, as well as with local legal provisions.

Before connecting the product, check that the system is able to withstand the power of the appliance. The manufacturer declines all responsibility for failures caused by the instability of the electrical network upstream of the product. For the electrical connection of the power box, use a H07RN-F cable with a section suitable for the power absorbed by the product.

The grounding cable must be at least 3cm longer than the phase and neutral conductors and must be permanently and permanently connected to the mains. The manufacturer declines all responsibility for malfunctions due to the absence or unsuitability of the grounding system.

The equipment must be connected to the equipotential system of the room and duly fixed to the specific terminal present in the product.

Connection to the electrical network requires the installation of a 30 mA differential switch and a magnetothermic switch with overvoltage class III with contact opening of at least 3 mm with voltage and current adequately sized according to the product to be installed.

The differential switch must be in the closed position (ON) only during use of the product to be put back in the open position (OFF) at the end of each use. It must not be accessible to users of the room and in any case outside zones 1,2,3 (IEC 364/8/7).

The electrical connection must have an IPX4 water protection degree and must be outside zone 1.

## **NORMES**

The product is built in compliance with the directives: Low tension 2006/95/CE

Compliance with this directive is guaranteed by compliance with the following standards:

EN 60335-1

EN 60335-2-53



## **FR - EXIGENCES POUR L'INSTALLATION DU PRODUIT**

L'installation doit être effectuée par du personnel IEC qualifié.

L'installateur doit s'assurer au préalable que le mur d'installation est propre, porteur et de niveau.

Une surface inadaptée pourrait entraîner une instabilité du générateur dans le temps.

Avant de procéder à l'installation du produit, l'installateur doit s'assurer de la compatibilité totale avec le système du client.

L'installation d'appareils électriques et de plomberie à l'intérieur de la salle de bain doit être conforme à la réglementation en vigueur relative au pays où ils seront installés.

ATTENTION : Le local destiné à être HAMMAM doit être bien isolé et isolé pour permettre une température intérieure minimale d'au moins 20°C. Toute dispersion (murs extérieurs, isolation insuffisante...) pourrait diminuer les performances du générateur de vapeur.

## **GENERAL SPECIFICATIONS FOR THE HYDRAULIC SYSTEM**

La pression dynamique du système hydraulique ne doit pas dépasser 2,5 bars ; en cas de pressions plus élevées, il est nécessaire d'installer un réducteur de débit en amont du point d'alimentation en eau.

Dans le cas d'une eau très "dure" (> 400 ppm de CaCO<sub>3</sub>), il est conseillé de préparer un adoucisseur pour prolonger l'efficacité de la chaudière dans le temps.

## **SPÉCIFICATIONS GÉNÉRALES DU SYSTÈME ÉLECTRIQUE**

Le système d'alimentation électrique doit être conforme à la norme CEI 364-1, ainsi qu'aux dispositions légales locales.

Avant de brancher le produit, vérifiez que le système est capable de supporter la puissance de l'appareil. Le fabricant décline toute responsabilité pour les pannes causées par l'instabilité du réseau électrique en amont du produit. Pour le raccordement électrique du boîtier d'alimentation, utiliser un câble H07RN-F avec une section adaptée à la puissance absorbée par le produit.

Le câble de mise à la terre doit être au moins 3 cm plus long que les conducteurs de phase et de neutre et doit être connecté en permanence et en permanence au secteur. Le constructeur décline toute responsabilité pour les dysfonctionnements dus à l'absence ou à l'inadéquation du système de mise à la terre.

L'équipement doit être connecté au système équipotentiel de la pièce et dûment fixé à la borne spécifique présente dans le produit.

Le raccordement au réseau électrique nécessite l'installation d'un interrupteur différentiel 30 mA et d'un interrupteur magnétothermique de classe de surtension III avec ouverture des contacts d'au moins 3 mm avec une tension et un courant correctement dimensionnés en fonction du produit à installer.

L'interrupteur différentiel doit être en position fermée (ON) uniquement pendant l'utilisation du produit pour être remis en position ouverte (OFF) à la fin de chaque utilisation. Il ne doit pas être accessible aux utilisateurs du local et en aucun cas hors des zones 1,2,3 (CEI 364/8/7).

La connexion électrique doit avoir un degré de protection contre l'eau IPX4 et doit être en dehors de la zone 1.

## **NORMES**

The product is built in compliance with the directives: Low tension 2006/95/CE

Compliance with this directive is guaranteed by compliance with the following standards:

EN 60335-1

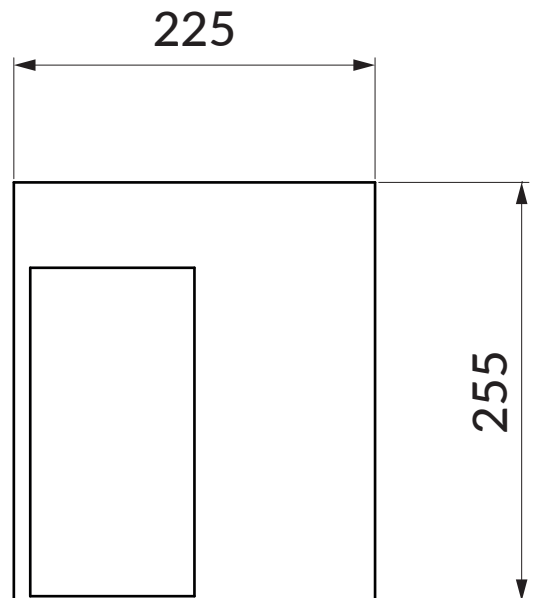
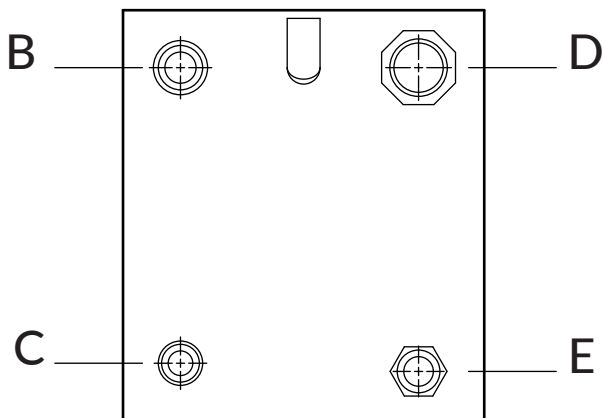
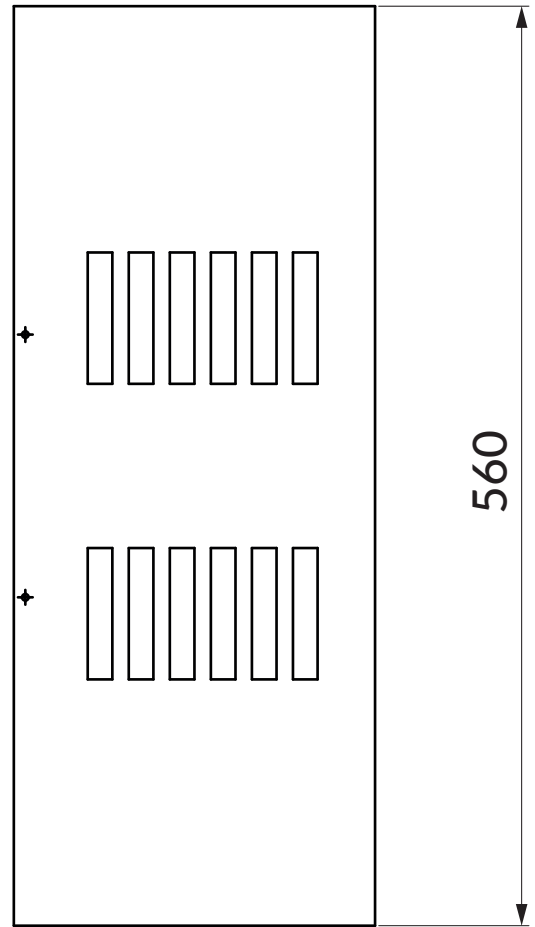
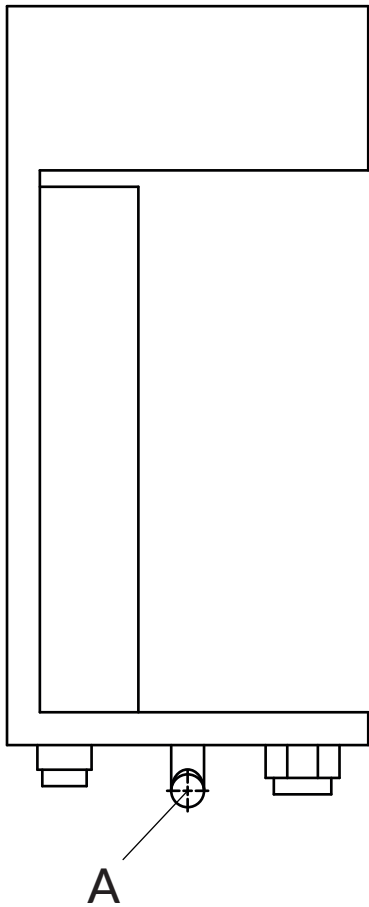
EN 60335-2-53



# DIMENSIONI DEL GENERATORE DI VAPORE

STEAM GENERATOR MEASUREMENTS

DIMENSIONS DU GÉNÉRATEUR DE VAPEUR



A- Ingresso anticalcare

B- Uscita vapore 3/4" M

C- Scarico condensa 1/2" M

D- Alimentazione / quadro elettrico

E- Adduzione Idrica 3/4" M

- Descaling inlet

- Steam outlet 3/4"

- Condensate drain 1/2"

- Power

- Cold water inlet 3/4"

- Entrée anti-calcaire

- Sortie Vapeur 3/4"

- Evacuation condensation 1/2"

- Alimentation / Tableau électrique

- Alimentation eau

## INFORMAZIONI UTILI PER LA PROGETTAZIONE DEL PROPRIO BAGNO TURCO

A- L'altezza ideale non dovrà superarsi i 200/210 cm al punto massimo; altezze superiori, non necessarie, costituiscono spreco di energia perchè il vapore caldo tende a disporsi verso l'alto.

B- Il soffitto, spiovente o a volta, dovrà avere una pendenza media di almeno 5% per evitare l'effetto pioggia calda durante l'utilizzo dell'hammam.

C- La quota ideale per la predisposizione dell'uscita vapore deve essere compresa tra 15 e 25cm.

Un ambiente termicamente isolato favorisce il risparmio energetico.

ATTENZIONE: prevedere l'applicazione di un kit adeguato barriera a vapore.

## USEFUL INFORMATION FOR THE DESIGN OF YOUR OWN TURKISH BATH

A- The ideal height should not exceed 200/210 cm at the maximum point; higher, unnecessary heights constitute a waste of energy because the hot steam tends to move upwards.

B- The sloping or vaulted ceiling must have an average slope of at least 5% to avoid the hot rain effect when using the hammam.

C- The ideal height for the preparation of the steam outlet must be between 15 and 25cm.

A thermally insulated environment favors energy savings.

ATTENTION: provide for the application of a suitable vapor barrier kit.

## INFORMATIONS UTILES POUR LA CONCEPTION DE VOTRE PROPRE BAIN TURC

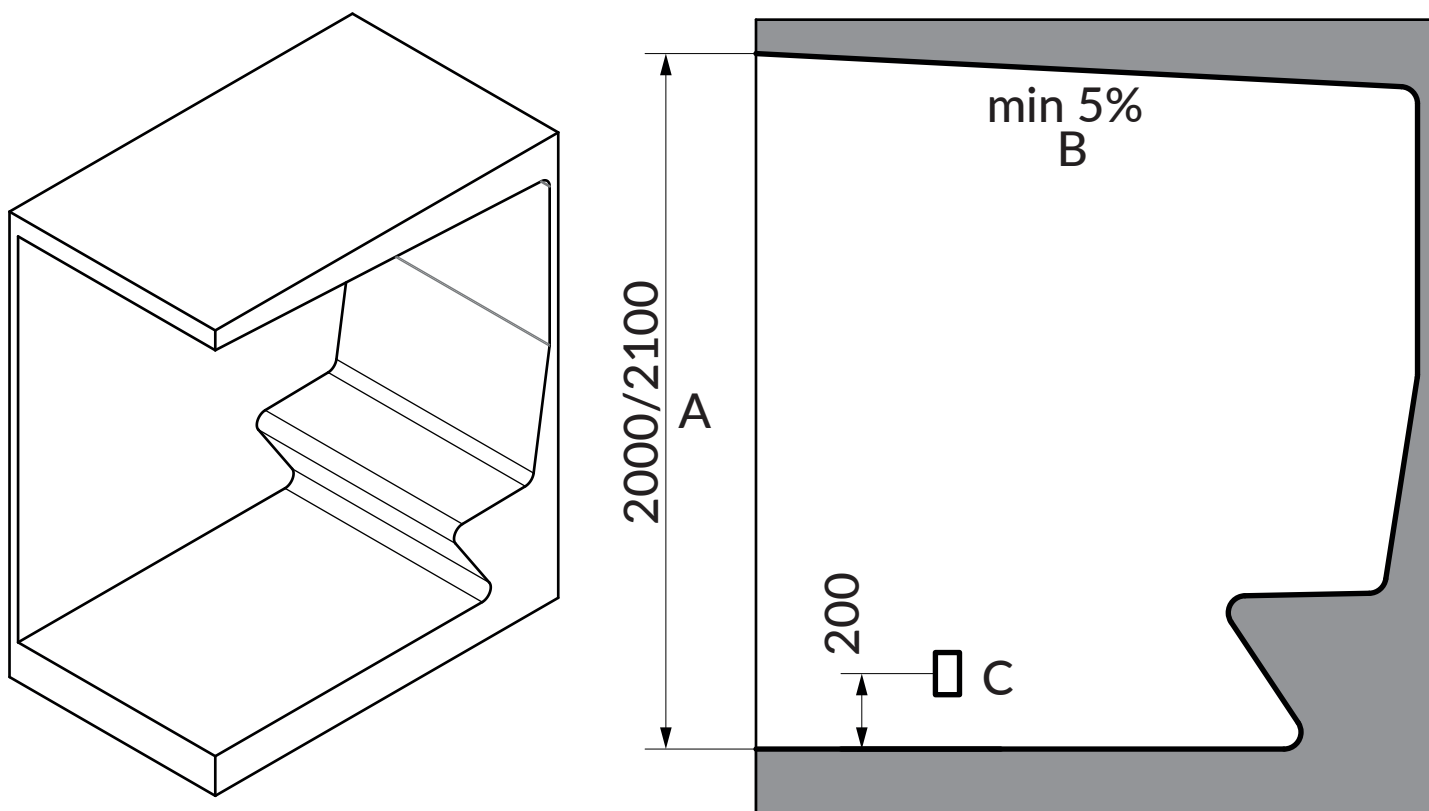
A- La hauteur idéale ne doit pas dépasser 200/210 cm au point maximum ; Des hauteurs plus élevées, inutiles, constituent un gaspillage d'énergie car la vapeur chaude a tendance à se déplacer vers le haut.

B- Le plafond incliné ou voûté doit avoir une pente moyenne d'au moins 5% pour éviter l'effet pluie chaude lors de l'utilisation du hammam.

C- La hauteur idéale pour la préparation de la sortie vapeur doit être comprise entre 15 et 25cm.

Un environnement isolé thermiquement favorise les économies d'énergie.

ATTENTION : prévoir l'application d'un kit pare-vapeur adapté.



### **PREDISPOSIZIONE VANO TECNICO**

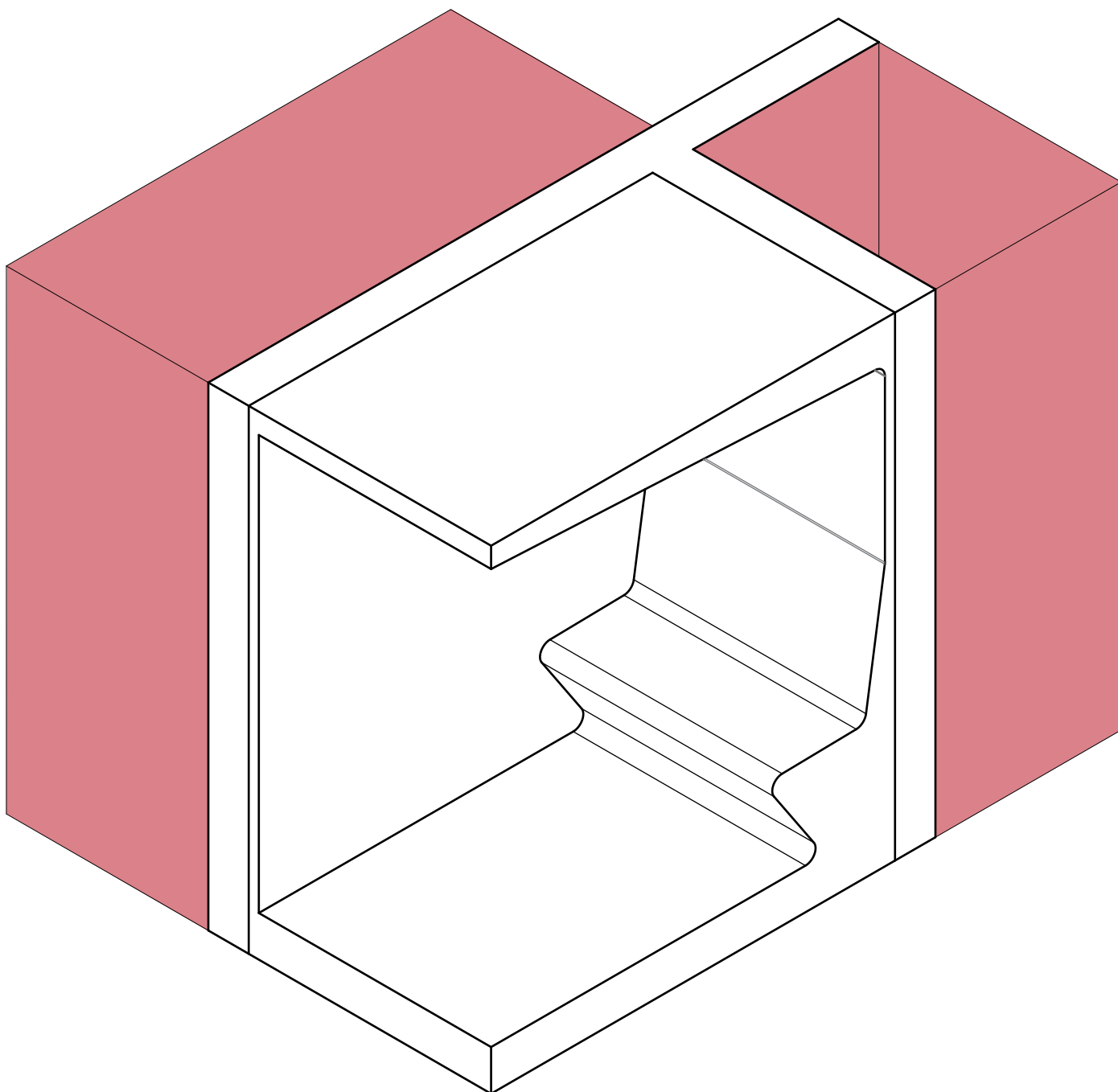
Nelle immediate adiacenze del bagno turco dovrà essere predisposto un vano tecnico per ospitare la caldaia in modo che la linea vapore non sia più lunga di 3m.

### **PREPARATION OF THE TECHNICAL COMPARTMENT**

In the immediate vicinity of the Turkish bath, a technical compartment must be prepared to house the boiler so that the steam line is no longer than 3m.

### **PRÉPARATION DU COMPARTIMENT TECHNIQUE**

A proximité immédiate du hammam, un local technique doit être aménagé pour abriter la chaudière de manière à ce que la ligne vapeur ne dépasse pas 3m.





## POTENZA DEL GENERATORE E PREDISPOSIZIONI ELETTRICHE

Le predisposizioni elettriche devono essere eseguite da personale qualificato e certificato.

L'impianto elettrico dovrà essere protetto da un interruttore differenziale da 3 mA e dotato di messa a terra.

Predisporre un cavo H07RN-F con sezione adeguata alla potenza assorbita dal prodotto.

Il generatore dovrà essere collegato in maniera fissa all'impianto elettrico attraverso un interruttore bipolare adeguato alla potenza del generatore.

Il prodotto deve essere inoltre collegato all'impianto equipotenziale dello stabile tramite l'apposito morsetto posto sul telaio.

## POWER OF THE GENERATOR AND ELECTRICAL PREPARATIONS

The electrical preparations must be carried out by qualified and certified personnel.

The electrical system must be protected by a 0.03 A differential switch and equipped with grounding.

Prepare a H07RN-F cable with a section suitable for the power absorbed by the product.

The generator must be connected in a fixed manner to the electrical system through a bipolar switch suitable for the power of the generator.

The product must also be connected to the equipotential system of the building using the special clamp placed on the frame.

## PUISSANCE DU GÉNÉRATEUR ET PRÉPARATIONS ÉLECTRIQUES

Les préparations électriques doivent être effectuées par du personnel qualifié et certifié.

Le système électrique doit être protégé par un interrupteur différentiel de 0,03 A et équipé d'une mise à la terre.

Préparez un câble H07RN-F avec une section adaptée à la puissance absorbée par le produit.

Le générateur doit être connecté de manière fixe au système électrique à travers un interrupteur bipolaire adapté à la puissance du générateur.

Le produit doit également être connecté au système équipotentiel du bâtiment à l'aide de la pince spéciale placée sur le cadre.

POTENZA POWER PUISSANCE	VOLUME VANO ROOM VOLUME VOLUME DE LA PIECE
2,5 kw	0 - 1,5 mc
3,0 kw	1,6 - 2,1 mc
3,5 kw	2,2 - 3,0 mc
4,0 kw	3,1 - 4,5 mc

## POSIZIONAMENTO DEL GENERATORE DI VAPORE

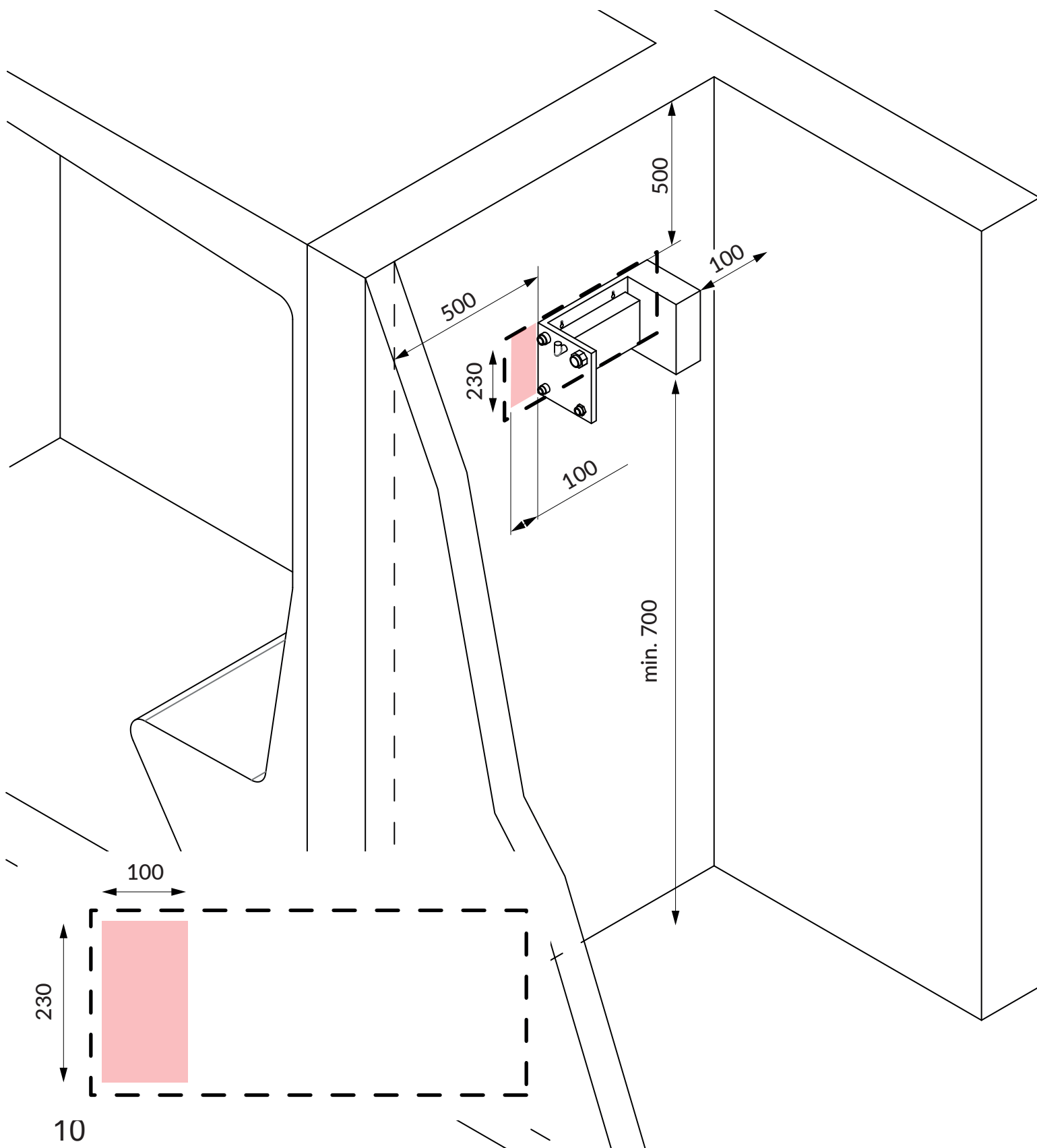
Il posizionamento del generatore è a discrezione del cliente. Il luogo deve essere asciutto, aerato e facilmente accessibile per installazione e manutenzione.

## POSITIONING THE STEAM GENERATOR

The positioning of the generator is at the discretion of the customer. The site must be dry, ventilated and easily accessible for installation and maintenance.

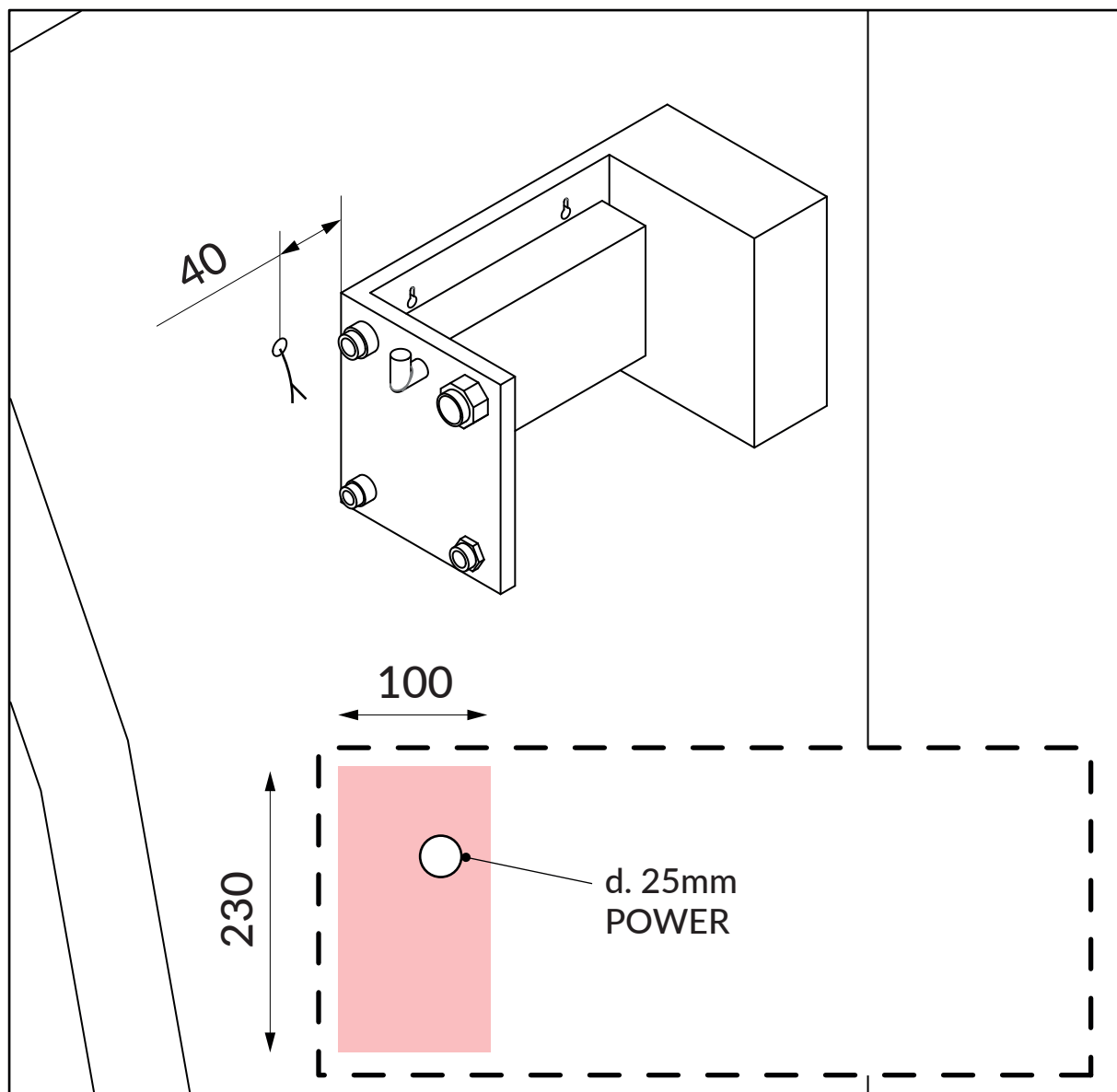
## POSITIONNEMENT DU GÉNÉRATEUR DE VAPEUR

Le positionnement du générateur est à la discrétion du client. Le site doit être sec, aéré et facilement accessible pour l'installation et la maintenance.



**PREDISPOSIZIONE ELETTRICA**  
**ELECTRIC POWER SUPPLY**  
**ALIMENTATION ELECTRIQUE**

POTENZA POWER PUISSANCE	SEZ. MIN. CONDUTTORI ELETTRICI MIN. CROSS-SECTION OF ELEC. CONDUCTORS SECTION MIN. CABLES ELECTRIQUE	TENSIONE VOLTAGE TENSION
2,5 kw	N°3 - 2,5mmq	220-240 Vac 1N 50-60Hz
3,0 kw	N°3 - 2,5mmq	220-240 Vac 1N 50-60Hz
3,5 kw	N°3 - 4,0mmq	220-240 Vac 1N 50-60Hz
4,0 kw	N°3 - 4,0mmq	220-240 Vac 1N 50-60Hz



## PANNELLO DI CONTROLLO

Predisporre uno scasso nella parete interna di 108 x 144mm per l'installazione del pannello di controllo. Questo dovrà essere collegato al generatore con un tubo corrugato d.25mm (A).

In prossimità della seduta, a 140/160 cm da terra predisporre, con tubo corrugato d.25mm un foro d.10mm per l'installazione della sonda di temperatura (B).

## CONTROL PANEL

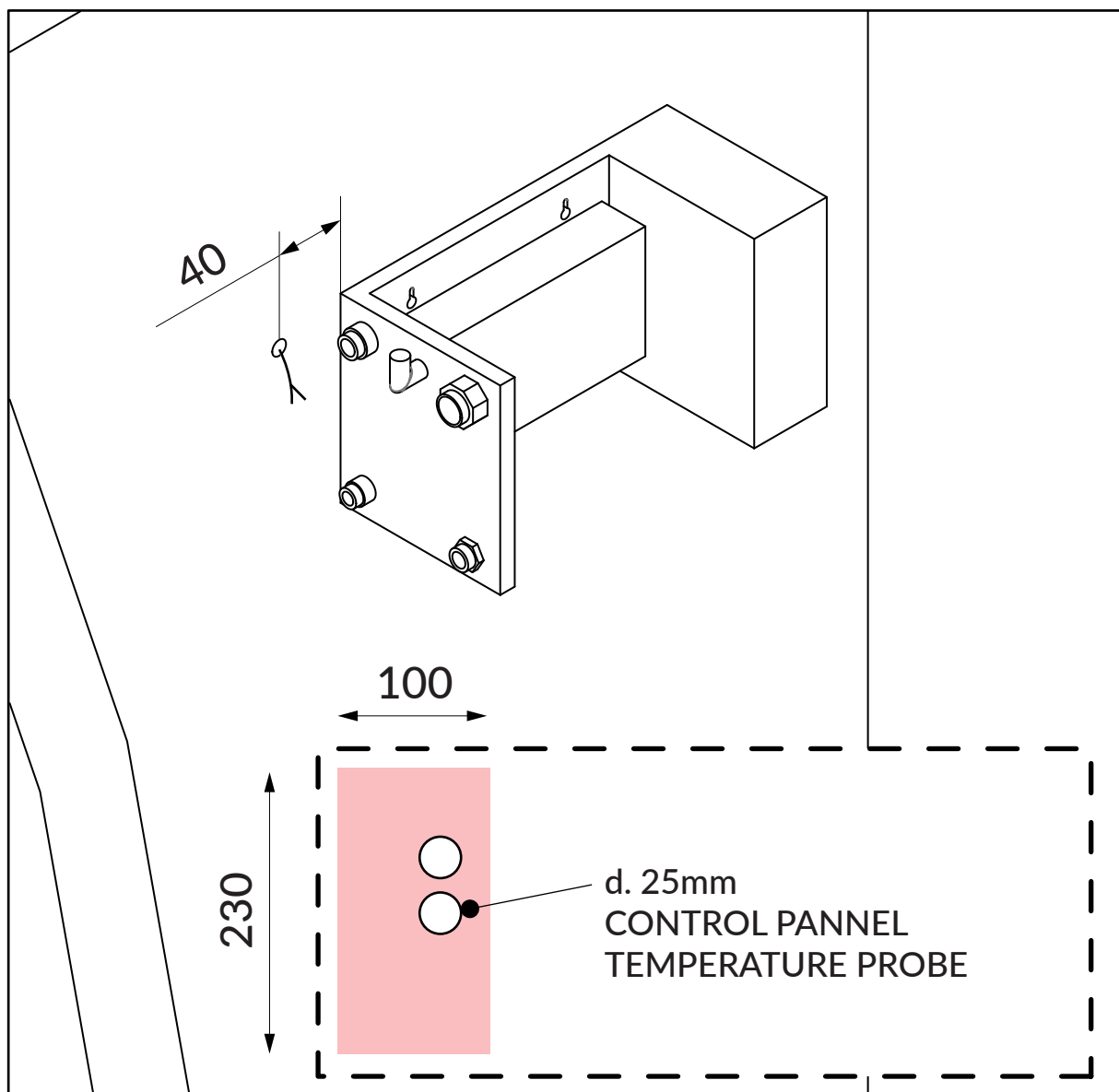
Prepare a hole in the internal wall of 108 x 144mm for the installation of the control panel. This must be connected to the generator with a corrugated tube d.25mm (A).

Near the seat, at 140/160 cm from the ground, prepare a hole of 10mm with a corrugated tube d.25mm for the installation of the temperature probe (B).

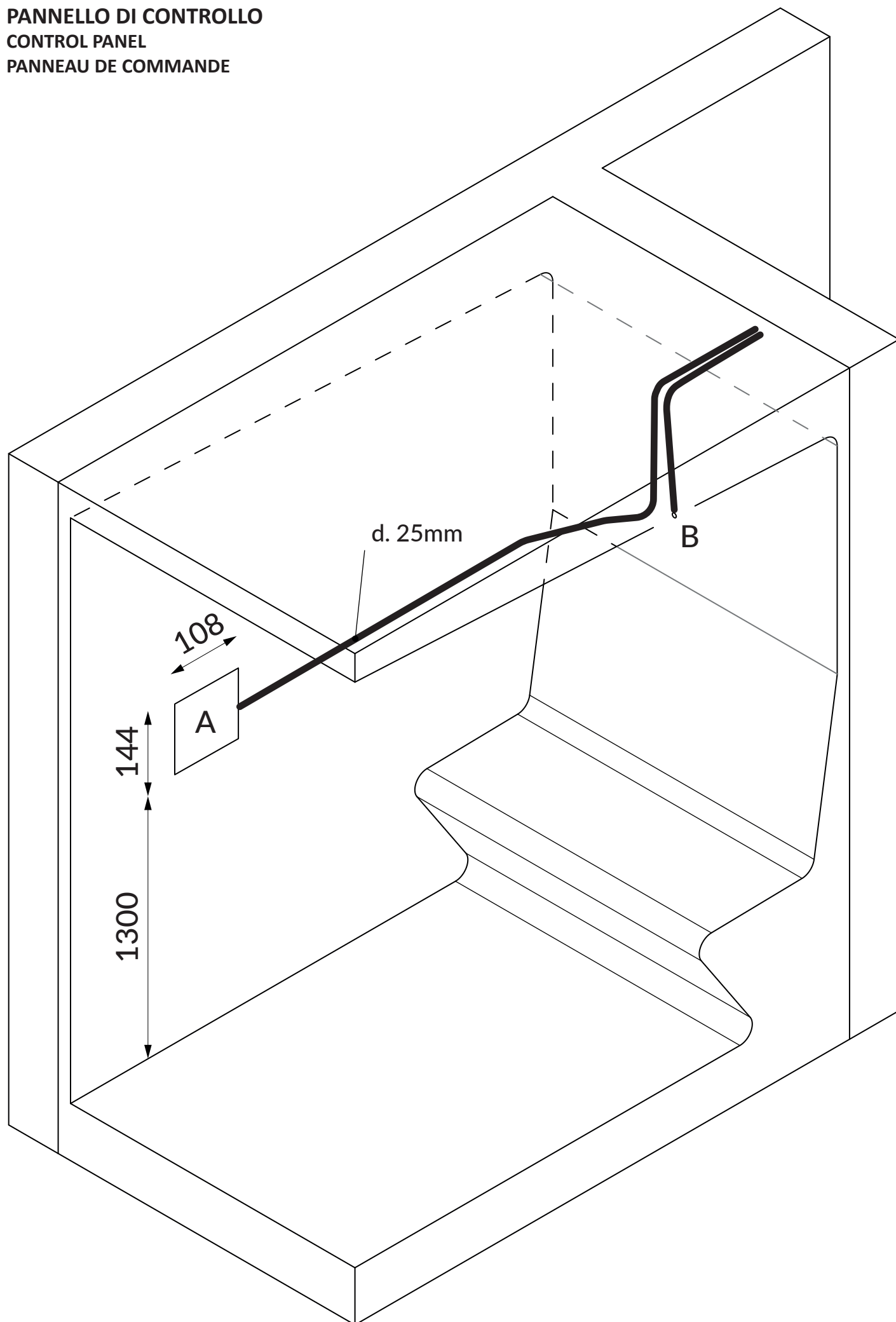
## PANNEAU DE COMMANDE

Préparez un trou dans la paroi interne de 108 x 144 mm pour l'installation du panneau de commande. Celui-ci doit être connecté au générateur avec un tube ondulé d.25mm (A).

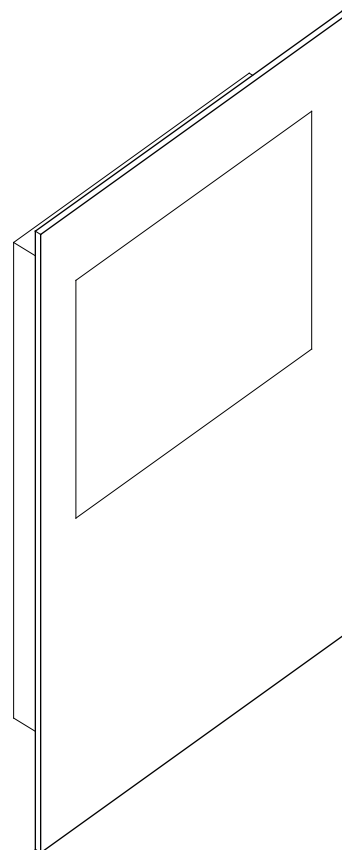
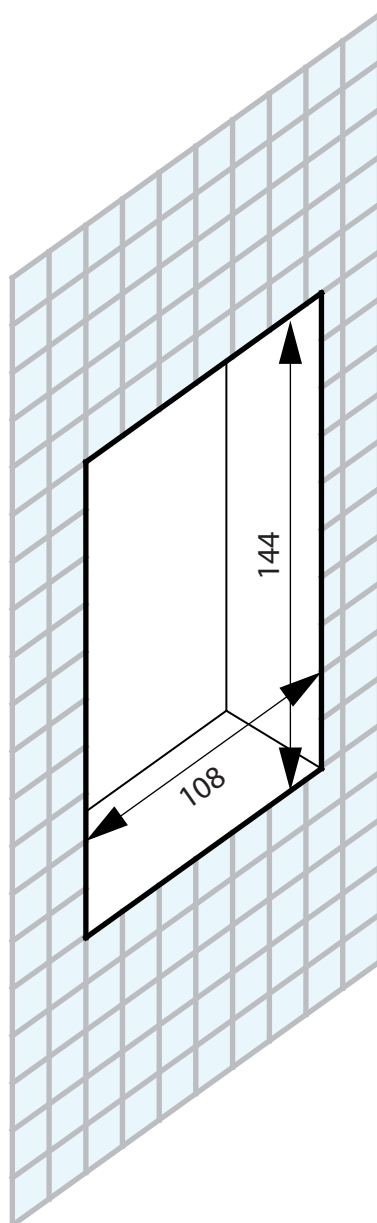
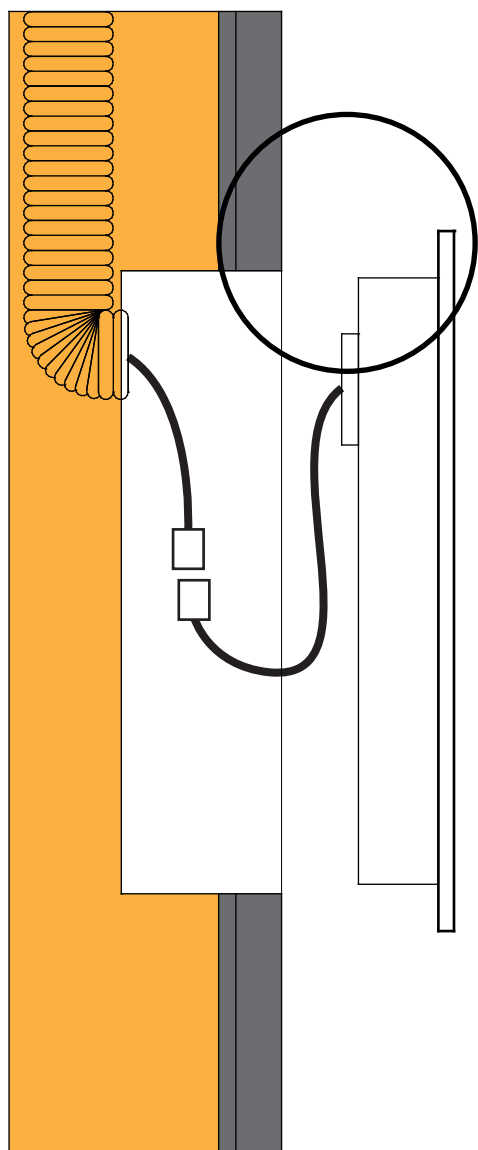
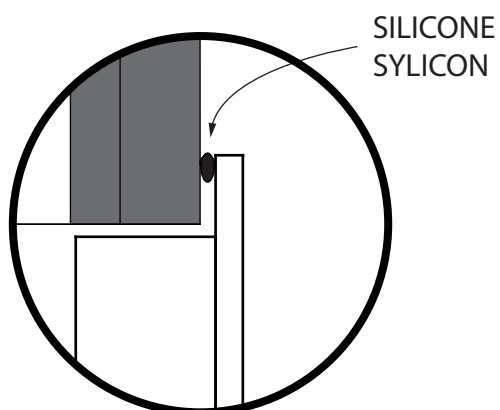
Près de l'assise, à 140/160 cm du sol, préparez un trou de 10mm avec un tube ondulé d.25mm pour l'installation de la sonde de température (B).



PANNELLO DI CONTROLLO  
CONTROL PANEL  
PANNEAU DE COMMANDE



PANNELLO DI CONTROLLO  
CONTROL PANEL  
PANNEAU DE COMMANDE



## ADDUZIONE IDRICA

Predisporre a filo parete la tubazione di adduzione con fil. 3/4" f.

Collegare soltanto con acqua ad una temperatura di 25° max.

La pressione dell'acqua dovrà essere compresa tra 1,5 e 2,0 bar.

Si consiglia di inserire a monte un rubinetto di arresto.

ATTENZIONE: in caso di acqua particolarmente "dura", si consiglia l'installazione di un impianto di dolcificazione a monte della caldaia.

## WATER ADDUCTION

Arrange the adduction piping with fil. 3/4 "f.

Connect only with water at a temperature of 25 ° max.

The water pressure must be between 1.5 and 2.0 bar.

It is advisable to insert a stop cock upstream.

ATTENTION: in the case of particularly "hard" water, it is advisable to install a sweetening system upstream of the boiler.

## ADDUCTION D'EAU

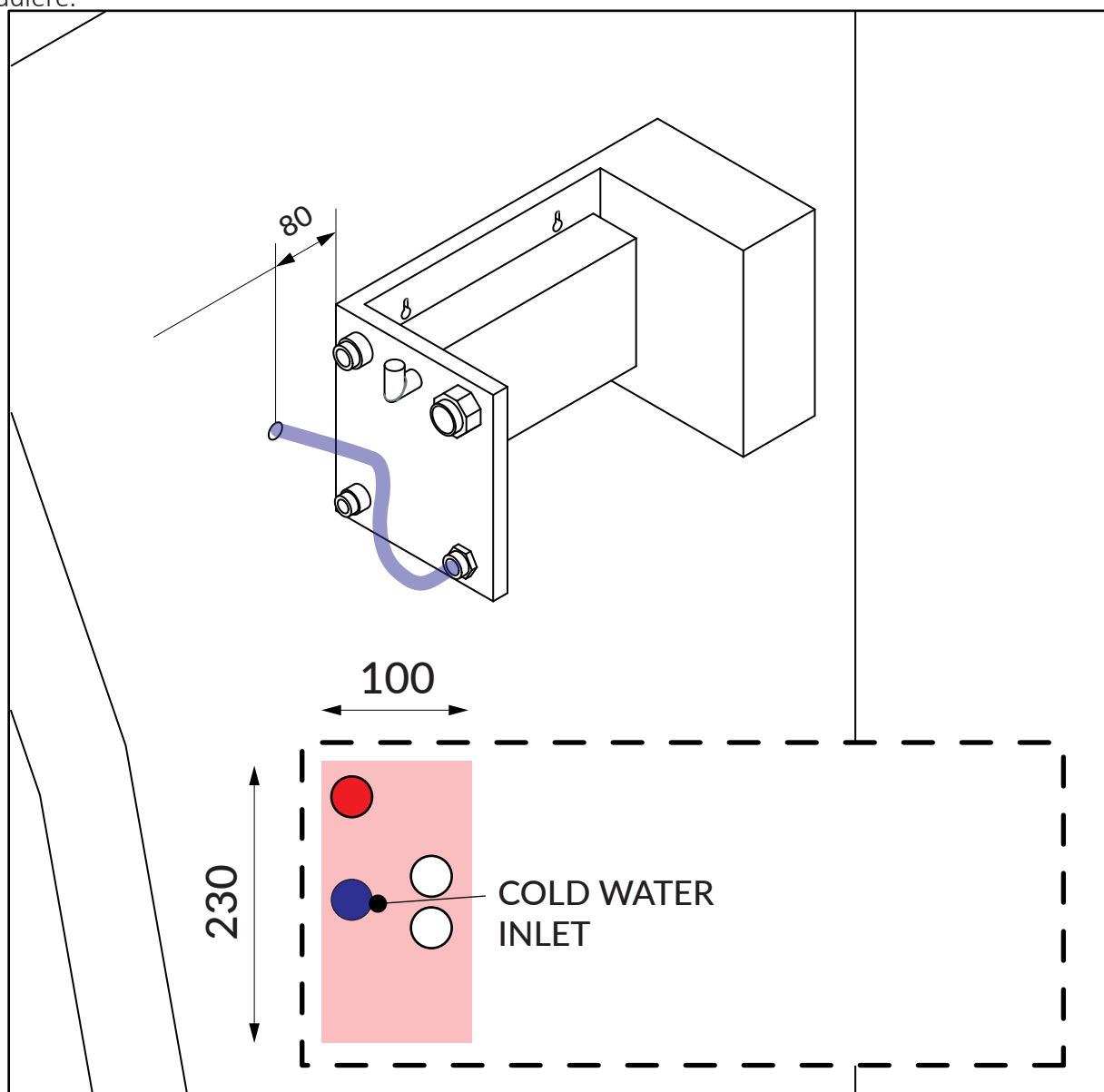
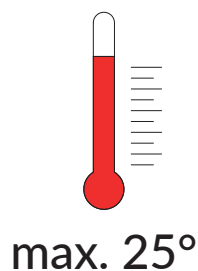
Disposer la tuyauterie d'adduction avec fil. 3/4 "f.

Connectez uniquement avec de l'eau à une température de 25° max.

La pression de l'eau doit être comprise entre 1,5 et 2,0 bars.

Il est conseillé d'insérer un robinet d'arrêt en amont.

ATTENTION : en cas d'eau particulièrement « dure », il est conseillé d'installer un système d'adoucissement en amont de la chaudière.



## CONDOTTA VAPORE

Predisporre tubo coibentato per linea vapore d. 3/4" F.

L'erogatore dovrà essere a 200mm dal pavimento e predisposto di filettatura 1/2" femmina (C).

La linea dovrà essere senza sacche (A) e il raggio di curvatura minimo non dovrà essere inferiore a 50mm (B).

## STEAM DUCT

Prepare an insulated pipe for the steam line d. 3/4" F.

The dispenser must be 200mm from the floor and prepared with a 1/2 "female thread (C).

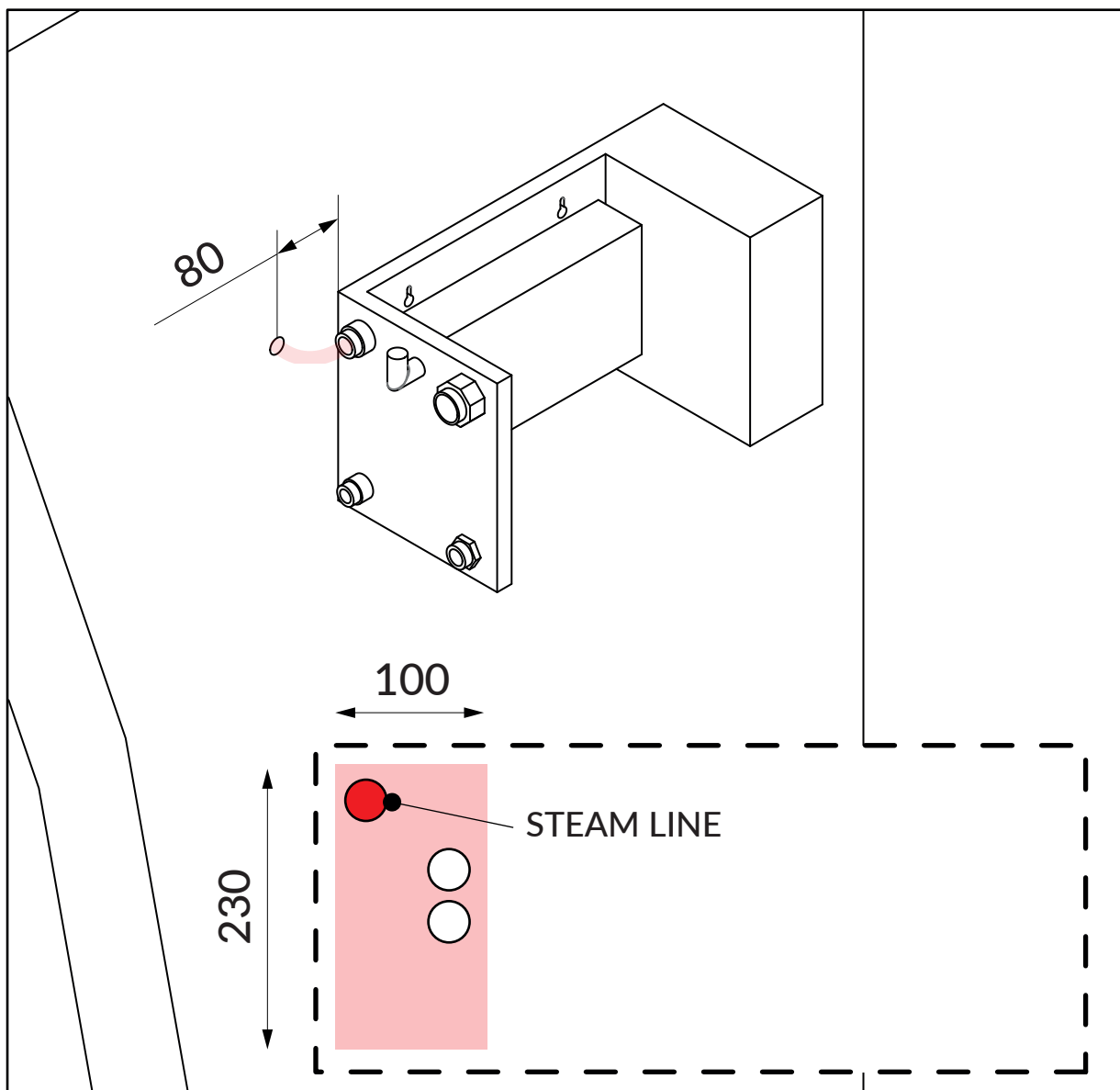
The line must be without pockets (A) and the minimum bending radius must not be less than 50mm (B).

## CONDUIT DE VAPEUR

Préparez un tuyau isolé pour la conduite de vapeur d. 3/4" F.

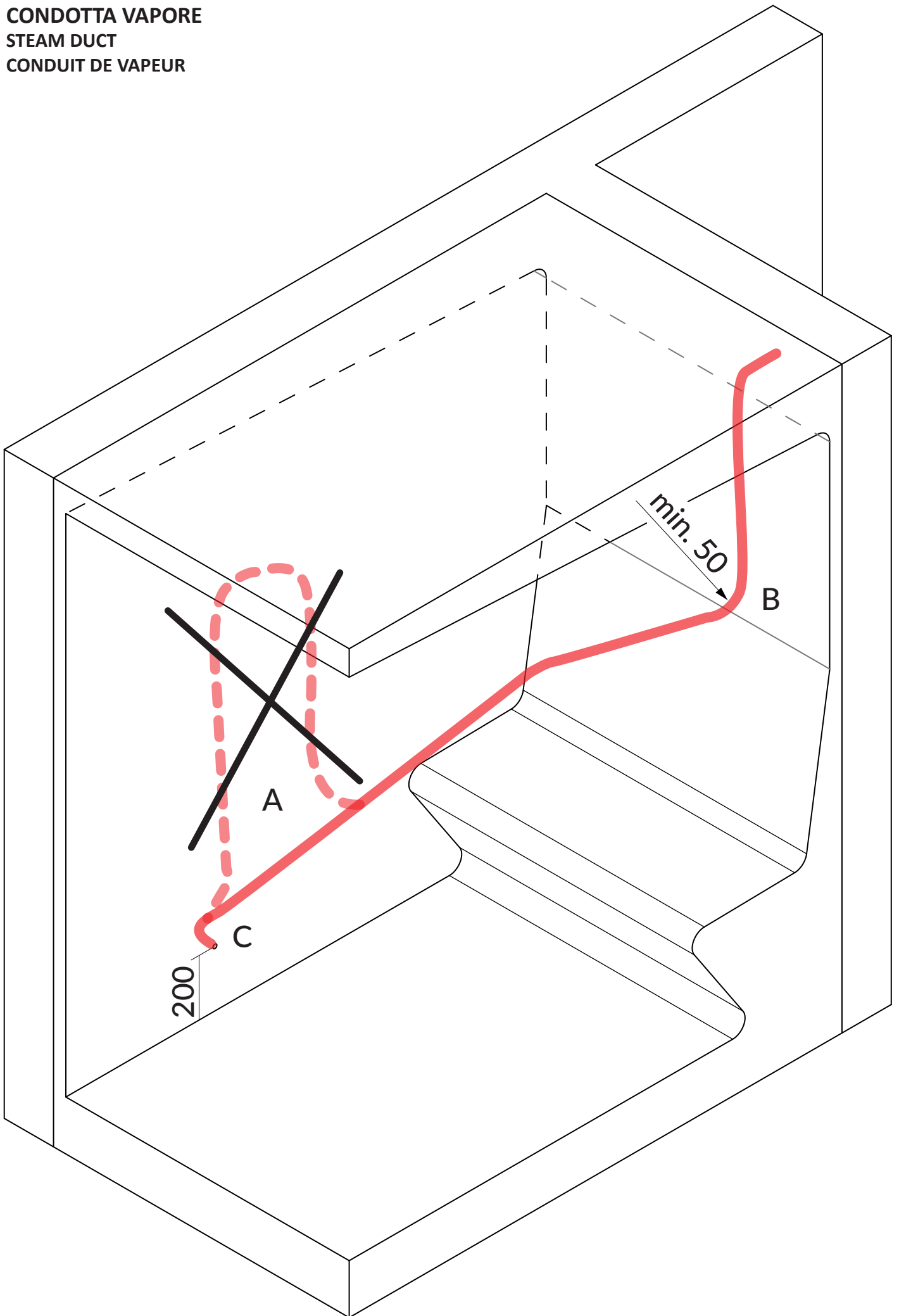
Le distributeur doit être à 200 mm du sol et préparé avec un filetage femelle 1/2" (C).

La ligne doit être sans boucles (A) et le rayon de courbure minimum ne doit pas être inférieur à 50 mm (B).





CONDOTTA VAPORE  
STEAM DUCT  
CONDUIT DE VAPEUR



## SCARICO CONDENSA

Predisporre la tubazione di scarico d. 1/2" F resistente alle alte temperature (70°).

Prevedere sifone.

Per garantire il corretto deflusso è necessario che il collegamento sia ad una quota inferiore rispetto alla base della caldaia.

## CONDENSATE DRAIN

Arrange the drain pipe flush d. 1/2" F resistant to high temperatures (70 °).

Provide siphon.

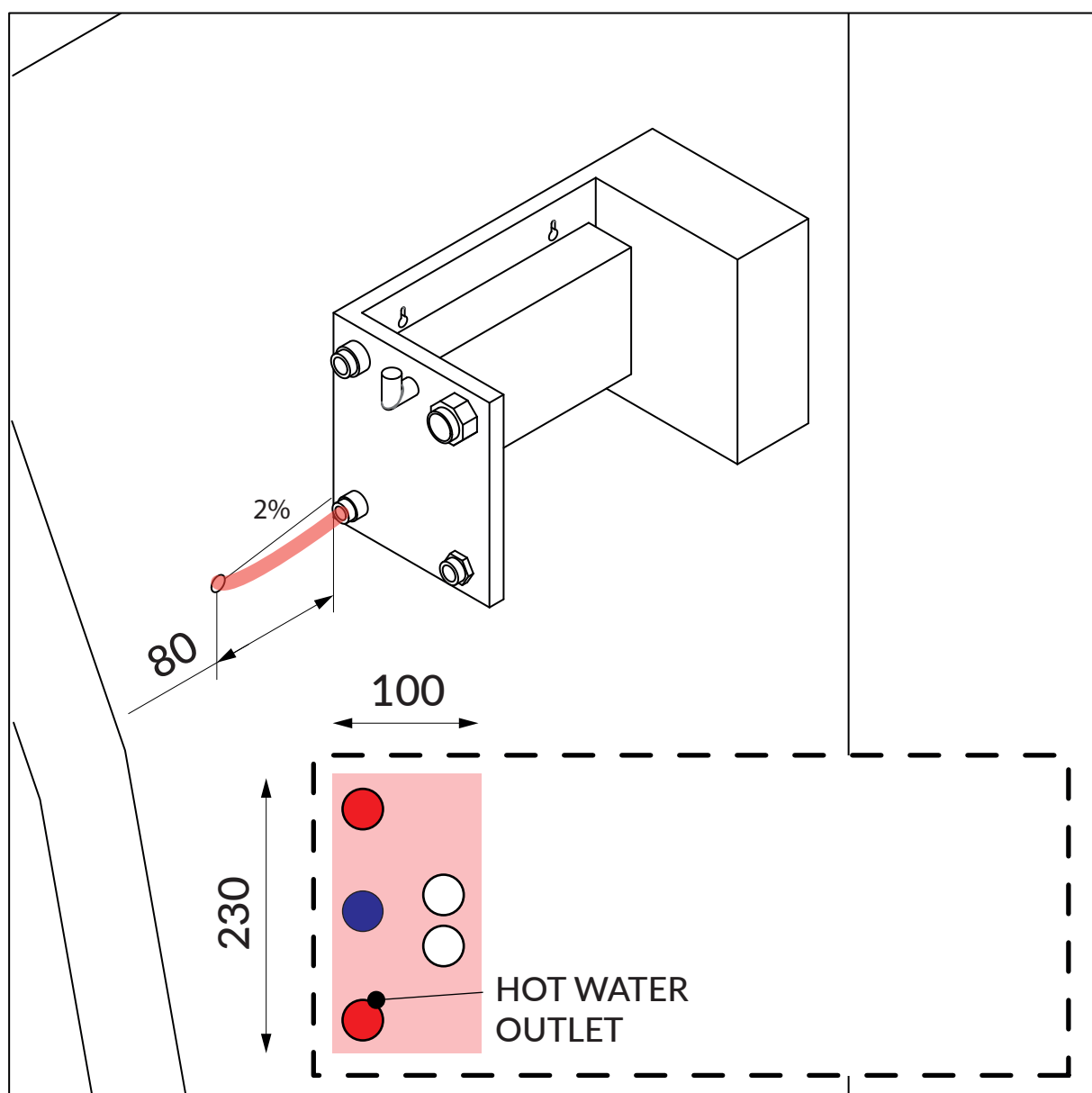
To ensure correct flow, the connection must be at a lower level than the base of the boiler.

## VIDANGE DE LA CONDENSATION

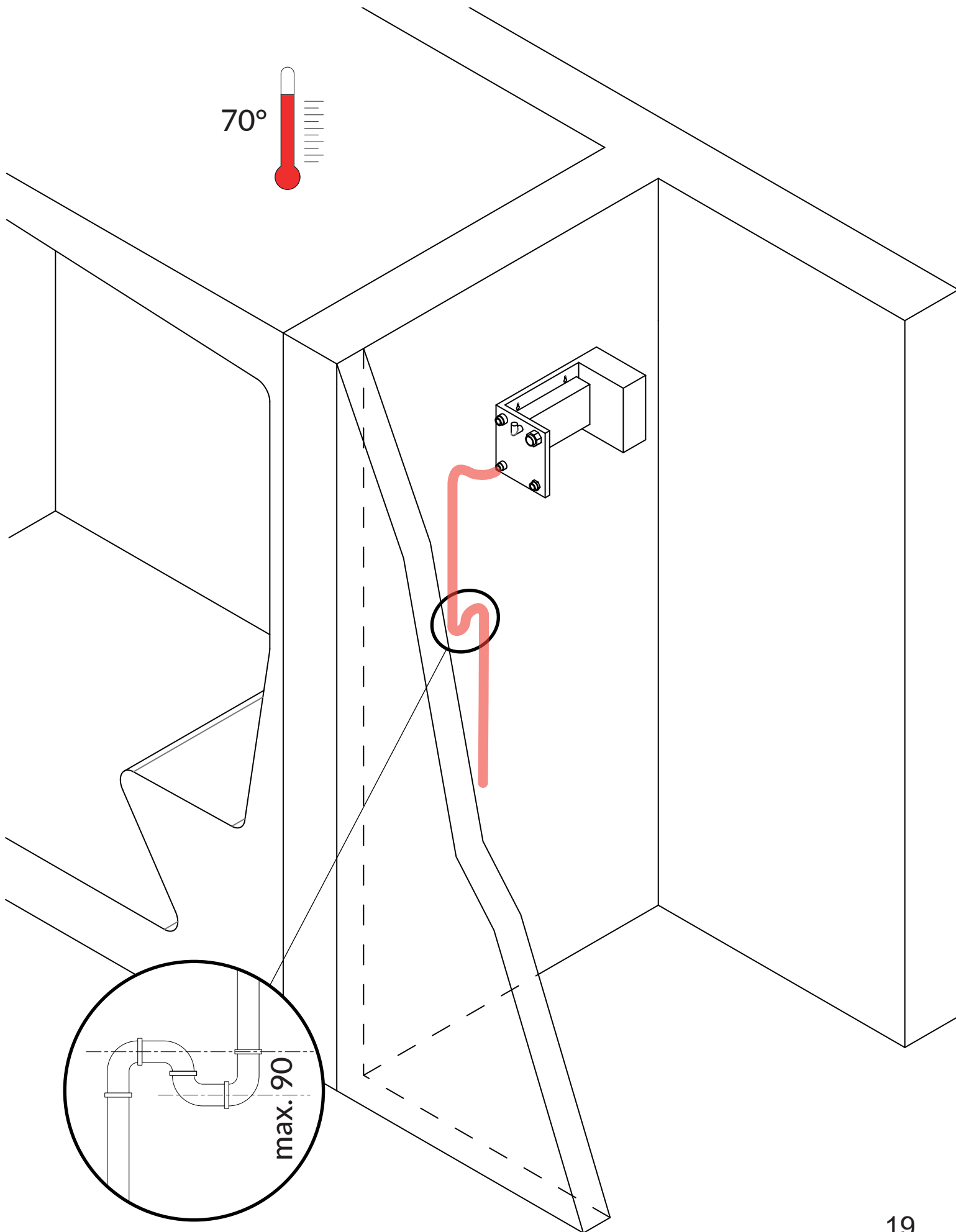
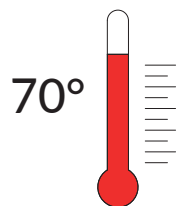
Disposez le tuyau d'évacuation d. 1/2" F résistant aux hautes températures (70°).

Prévoir siphon.

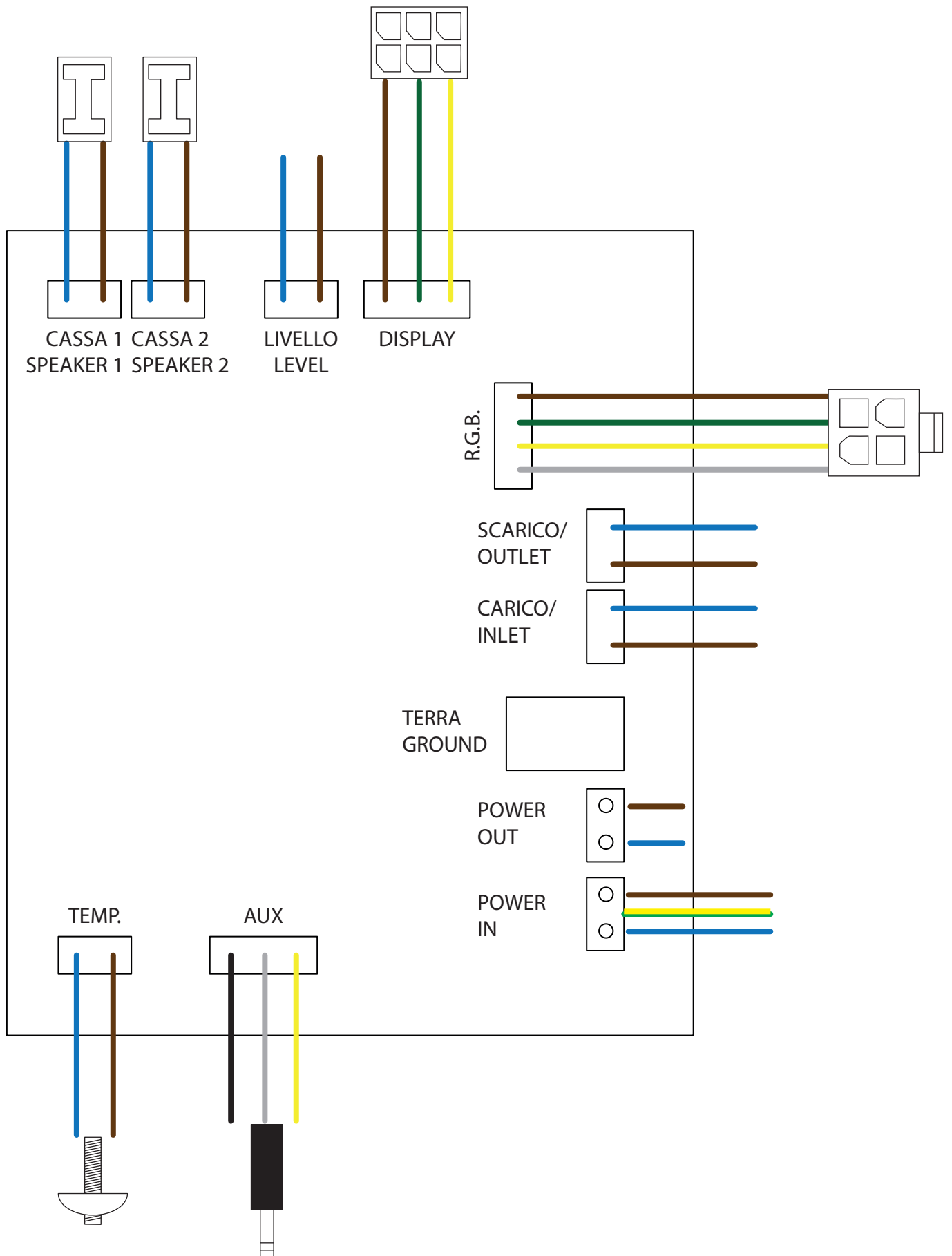
Pour assurer un débit correct, le raccordement doit être à un niveau inférieur à la base de la chaudière.



**SCARICO CONDENSA**  
**CONDENSATE DRAIN**  
**VIDANGE DE LA CONDENSATION**



**SCHEMA ELETTRICO**  
**WIRING DIAGRAM**  
**DIAGRAMME DE CABLAGE**



## **MANUTENZIONE**

Una fuoriuscita di vapore può danneggiare la strumentazione. Per evitare ogni rischio è necessario controllare regolarmente il generatore e le sue connessioni.

Eseguire ogni 30 ore di funzionamento un ciclo di decalcificazione.

Usare una soluzione a base acida 6% eseguendo 2 cicli di carica e scarica.

Sostituzione caldaia, sonda di livello, elettrovalvole di carico e scarico o scheda elettrica, deve essere eseguita da personale specializzato onde evitare la compromissione del generatore di vapore.

## **MAINTENANCE**

Escaping steam can damage the instrumentation. To avoid any risk it is necessary to regularly check the generator and its connections.

Perform a descaling check every 30 hours of operation.

Use a 6% acid-based solution by performing 2 cycles of charge and discharge.

The boiler, level probe, loading and unloading solenoid valves or electrical board must be replaced by specialized personnel in order to avoid compromising the steam generator.

## **ENTRETIEN**

La vapeur qui s'échappe peut endommager l'instrumentation. Pour éviter tout risque, il est nécessaire de vérifier régulièrement le groupe électrogène et ses connexions.

Effectuez un contrôle de détartrage toutes les 30 heures de fonctionnement.

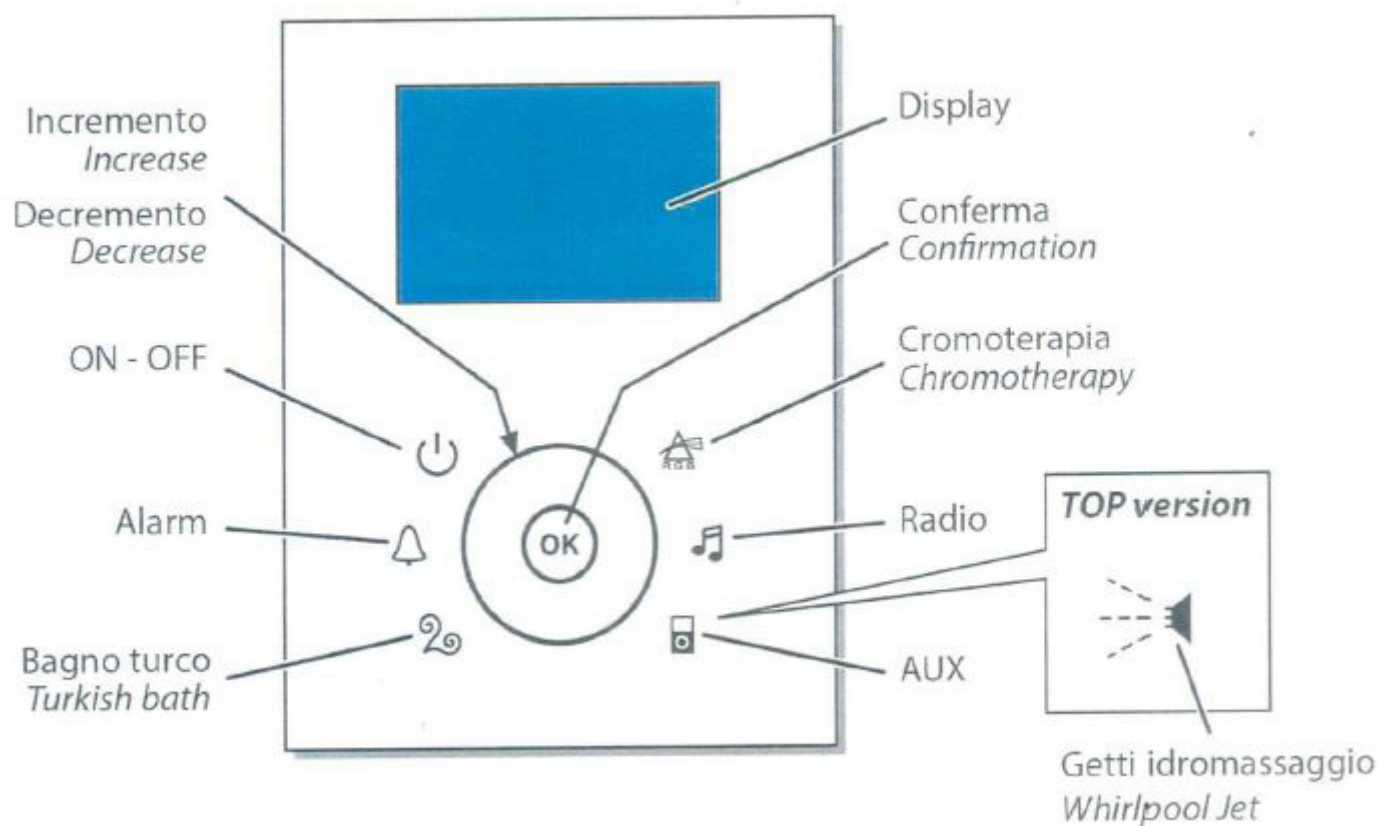
Utiliser une solution à base d'acide à 6% en effectuant 2 cycles de charge et de décharge.

La chaudière, la sonde de niveau, les électrovannes de chargement et de déchargement ou le tableau électrique doivent être remplacés par du personnel spécialisé afin d'éviter de compromettre le générateur de vapeur.

Prévoir siphon.

Pour assurer un débit correct, le raccordement doit être à un niveau inférieur à la base de la chaudière.

## PANNELLO DI CONTROLLO

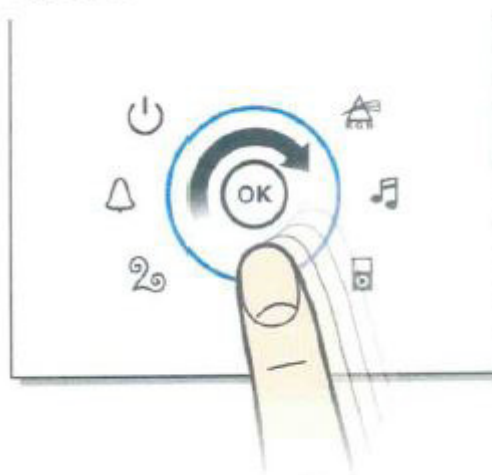


Tastiera dotata di tecnologia "touch screen" per il controllo di 6 funzioni:

ON/OFF  
ALLARME  
BAGNO TURCO  
CROMOTERAPIA  
RADIO FM  
AUX

Anello "Encoder":  
Incrementa o decrementa i valori delle funzioni.  
É sufficiente far scorrere un dito al suo interno in senso orario/antiorario.

### Encoder

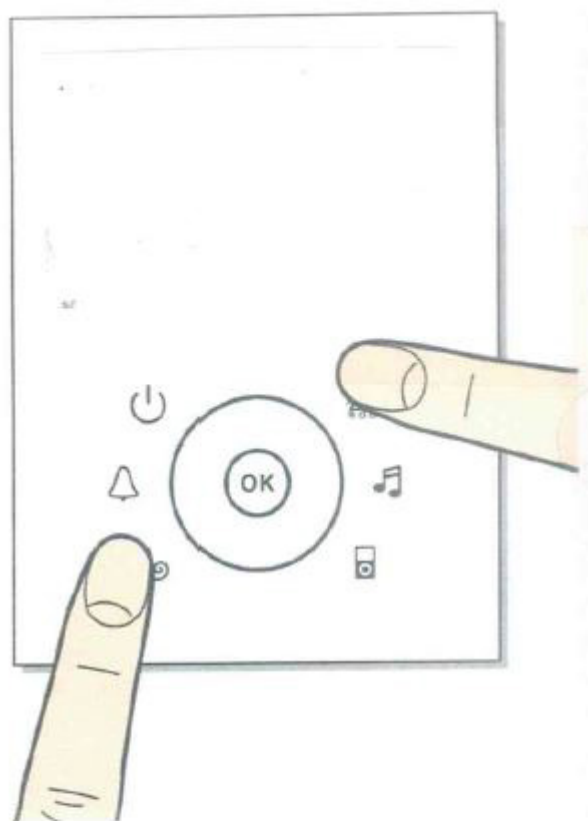
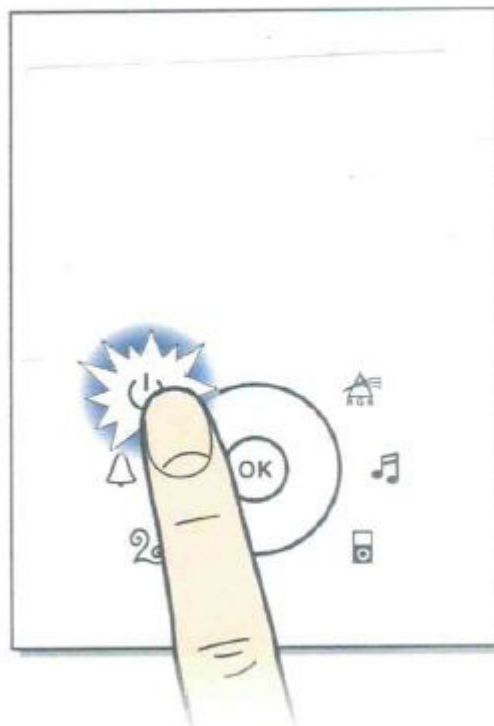


### ON/OFF

Accensione del pannello.

La tastiera è dotata di sensore di prossimità che illumina il tasto corrispondente.

Premere 2 secondi per accendere la tastiera



### SELEZIONE LINGUA

Toccare contemporaneamente i simboli “bagnino turco” e “cromoterapia”.

Il display visualizzerà due bandiere per la scelta della lingua: agendo sull’encoder è possibile spostare la selezione.

Premere OK per confermare la lingua scelta.



## BAGNO TURCO

Toccare l'icona per avviare la funzione steam. La tastiera tiene in memoria le ultime impostazioni registrate.

Il display visualizza:

Immagine relativa al bagno turco.

La durata residua del programma.

La temperatura rilevata.

La temperatura programmata.

In basso a sinistra possono comparire:

W = Attesa scarico acqua (15. min)

F = Scarico acqua

### Modifica parametri

Toccare OK.

Nel display la temperatura programmata comincerà a lampeggiare.

Agendo sull'encoder è possibile aumentare o diminuire il valore della stessa.

Toccare OK per confermare il nuovo valore della temperatura.

Inizia a lampeggiare il valore della durata.

Agendo sull'encoder è possibile aumentare o diminuire la durata del programma.

Toccare OK per confermare il valore.

Attenzione: se in fase di modifica di uno dei parametri non si conferma nessun input per 10 sec., la modifica dei parametri viene interrotta.

### Impostazione "avvio ritardato"

È possibile impostare l'avvio ritardato del programma bagno turco.

Una volta impostato, inizia un conto alla rovescia al termine del quale viene avviato il programma.

Nello stato di attesa, mantenere il dito sul simbolo ON/OFF per 5 sec.

Nel display apparirà un valore che tramite encoder può essere modificato.

Toccano OK compare la richiesta di conferma.

Toccare nuovamente OK per confermare l'"avvio ritardato".





## Pulizia caldaia

La tastiera memorizza la durata complessiva di utilizzo della caldaia (la somma dei periodi di reale utilizzo). Se la caldaia è stata utilizzata per più di 30 ore, il display visualizza all'avvio del programma "bagno turco", per 10 secondi, la richiesta di far pulizia della caldaia. Passato questo tempo, il programma prosegue normalmente, ma nel display, in basso a destra, rimane visibile l'icona di "pulizia caldaia".

Per effettuare la pulizia della caldaia è necessario:

Assicurarsi che l'apparecchiatura sia spenta prima di eseguire il trattamento.

Utilizzare una soluzione acida 6% 1,5lt. Non usare polveri o altri prodotti più aggressivi.

Versare la soluzione nell'apposito condotto decalcificante. NB: svitare e ri avvitare il tappo.

Lasciare agire la soluzione per 12 ore.

Effettuare 2 cicli a vuoto di 8/10 min. per lavare completamente la caldaia.

**ATTENZIONE: DURANTE IL FUNZIONAMENTO NON SVITARE MAI IL TAPPO E TENERSI LONTANI DALL'EROGATORE DI VAPORE.**

Per resettare il conto delle ore di funzionamento è sufficiente premere il pulsante ON/OFF e Alarm per 5 secondi.

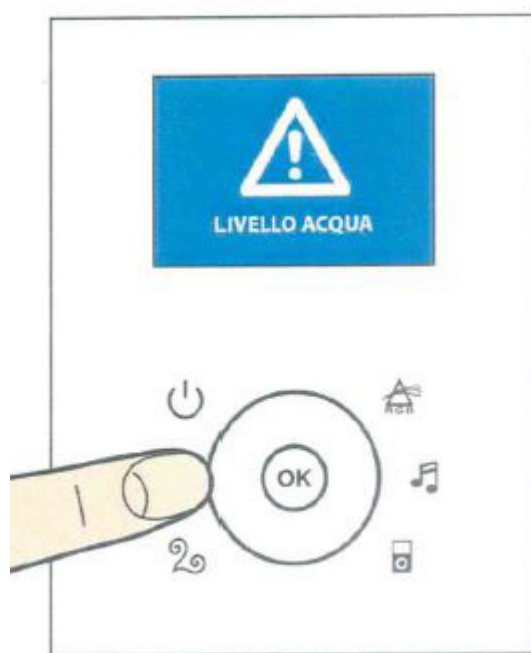
## Allarme "livello acqua in caldaia"

Se durante la funzione bagno turco il livello dell'acqua in caldaia scendo al di sotto di un livello minimo, il programma si interrompe e il display visualizza l'errore.

Verificare il corretto afflusso di acqua nel serbatoio.

Per rendere nuovamente attive le funioni, mantenere il pulsante Alarm premuto per 2 sec.

Se il problema dovesse persistere, contattare il rivenditore.



## Cromoterapia

**Toccare il simbolo per l'avvio del programma.**

**Si accenderà la luce bianca e il display indicherà che la cromoterapia è accesa.**

Toccando OK si avvia l'ultimo programma di cromoterapia utilizzato.

## Selezione programmi

Per selezionare un altro programma, toccare il tasto cromoterapia;

scorrere utilizzando l'encoder la lista dei programmi sino a quello desiderato e premere il tasto OK per confermare.

## Modifiche programma

Se durante un programma si tocca l'encoder, questo viene interrotto mantenendo il colore della luce presente in quel momento.

Aggiungendo sull'encoder è possibile modificare tutti i colori manualmente.

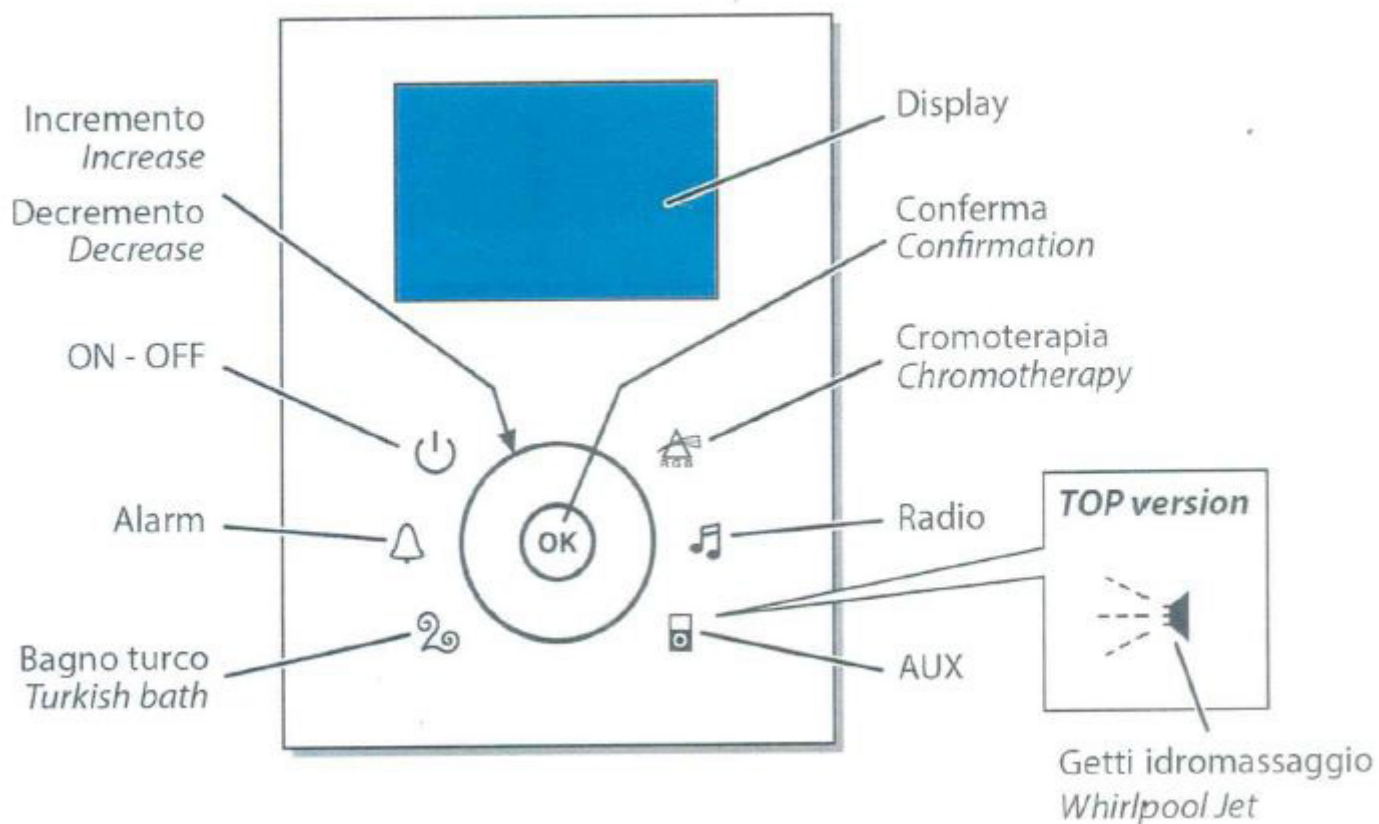
Toccando OK il programma riparte.

La cromoterapia si spegne toccando il pulsante per 2 sec.





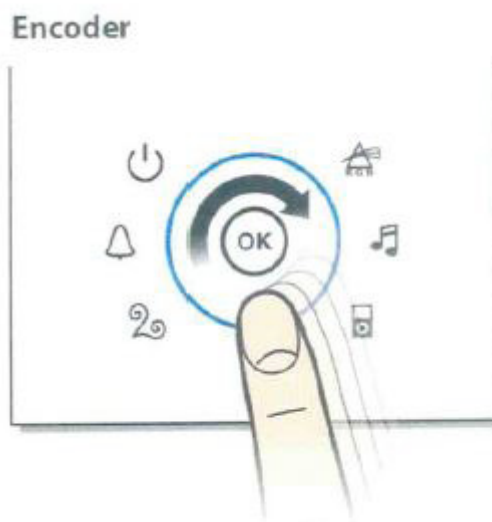
# CONTROL PANEL



Keyboard equipped with “touch screen” technology to control 6 functions:

- ON / OFF
- ALARM
- TURKISH BATH
- CHROMOTHERAPY
- FM RADIO
- AUX

“Encoder” ring:  
Increases or decreases the values of functions.  
Just slide a finger inside it clockwise / counterclockwise.

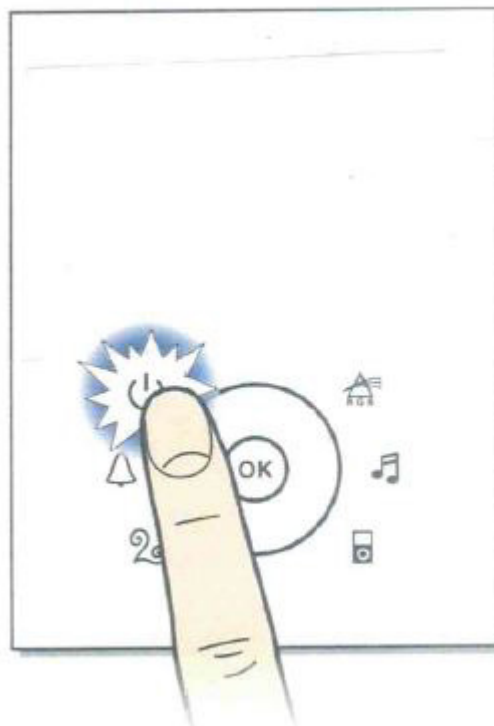


## ON/OFF

Accensione del pannello.

La tastiera è dotata di sensore di prossimità che illumina il tasto corrispondente.

Premere 2 secondi per accendere la tastiera

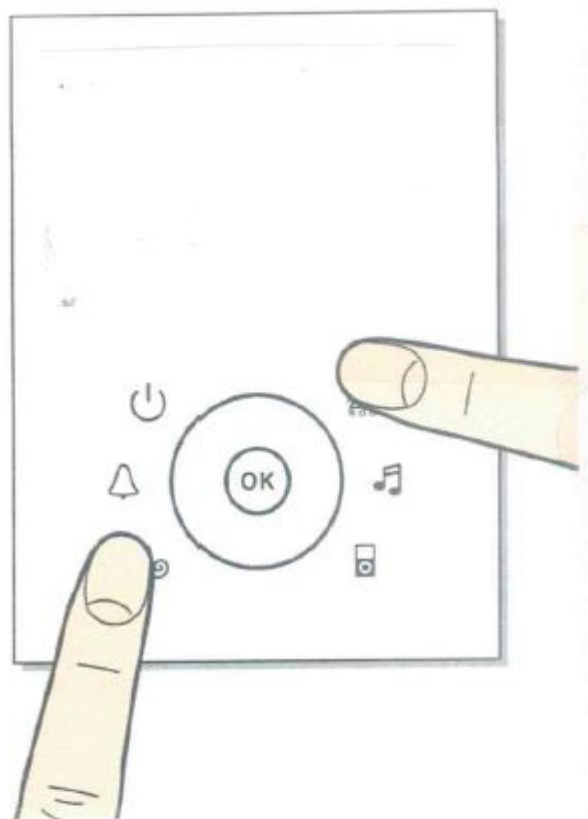


## SELEZIONE LINGUA

Toccare contemporaneamente i simboli “bagno turco” e “cromoterapia”.

Il display visualizzerà due bandiere per la scelta della lingua: agendo sull’encoder è possibile spostare la selezione.

Premere OK per confermare la lingua scelta.



## TURKISH BATH

Touch the icon to start the steam function. the keyboard remembers the last registered settings.

The display shows:

Image related to the Turkish bath.

The remaining program duration.

The detected temperature.

The programmed temperature.

At the bottom left may appear:

W = Waiting for water drain (15. min)

F = Water drain

### Edit parameters

Tap OK.

The programmed temperature will begin to flash on the display.

By acting on the encoder it is possible to increase or decrease its value.

Touch OK to confirm the new temperature value.

The duration value starts flashing.

By acting on the encoder it is possible to increase or decrease the duration of the program.

Touch OK to confirm the value.

Warning: if during the modification phase of one of the parameters no input is confirmed for 10 sec., The modification of the parameters is interrupted.

### “Delayed start” setting

It is possible to set the delayed start of the Turkish bath program.

Once set, a countdown begins at the end of which the program starts.

In the waiting state, keep your finger on the ON / OFF symbol for 5 sec.

A value will appear in the display which can be modified using the encoder.

Touching OK displays the confirmation request.

Touch OK again to confirm the “delayed start”.





## Boiler cleaning

The keypad stores the total duration of use of the boiler (the sum of the periods of real use).

If the boiler has been used for more than 30 hours, the display shows the request to clean the boiler for 10 seconds when the “Turkish bath” program starts.

After this time, the program continues normally, but the “boiler cleaning” icon remains visible in the display at the bottom right.

To clean the boiler it is necessary to:

Make sure that the equipment is turned off before carrying out the treatment.

Use a 6% 1,5lt acid solution. Do not use powders or other more aggressive products.

Pour the solution into the appropriate descaling duct. NB: unscrew and re-screw the cap.

Leave the solution to act for 12 hours.

Make 2 empty clicks of 8/10 min. to completely wash the boiler.

**ATTENTION: DURING OPERATION, NEVER UNSCREW THE CAP AND KEEP AWAY FROM THE STEAM DISPENSER.**

To reset the hours of operation, simply press the ON / OFF and Alarm button for 5 seconds.

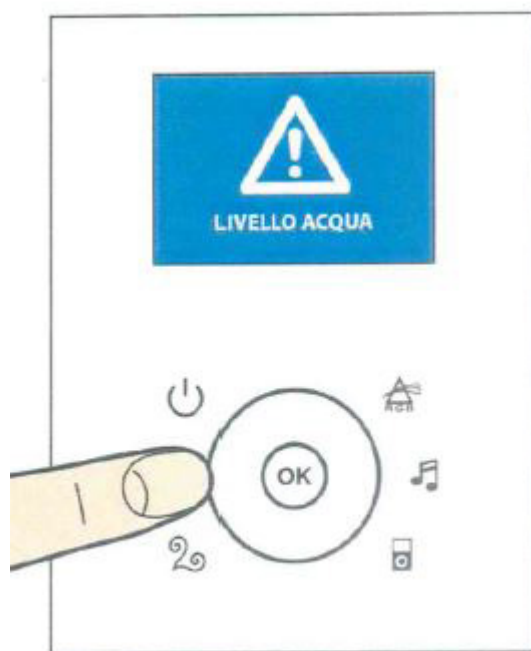
“Water level in boiler” alarm

If during the Turkish bath function the water level in the boiler falls below a minimum level, the program stops and the display shows the error.

Check the correct flow of water into the tank.

To make the functions active again, keep the Alarm button pressed for 2 sec.

If the problem persists, contact your dealer.



## Chromotherapy

Touch the symbol to start the program.

The white light will turn on and the display will indicate that the chromotherapy is on.

Touching OK starts the last chromotherapy program used.

## Program selection

To select another program, touch the chromotherapy button;

use the encoder to scroll the list of programs to the desired one and press the OK button to confirm.

## Program changes

If the encoder is touched during a program, it is interrupted while maintaining the color of the light present at that moment.

By adding on the encoder it is possible to change all the colors manually.

Touching OK the program restarts.

Chromotherapy is turned off by touching the button for 2 sec.

